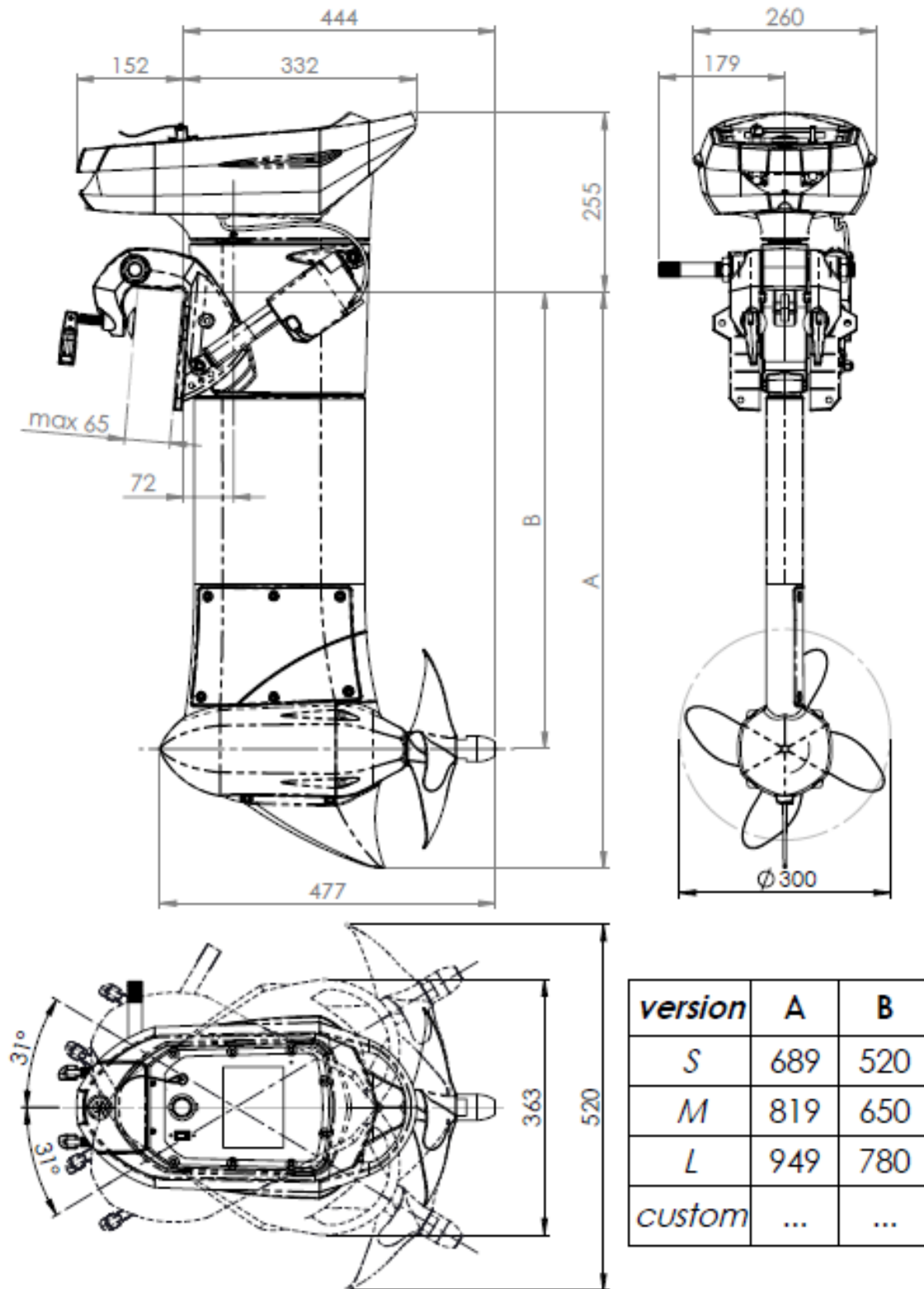
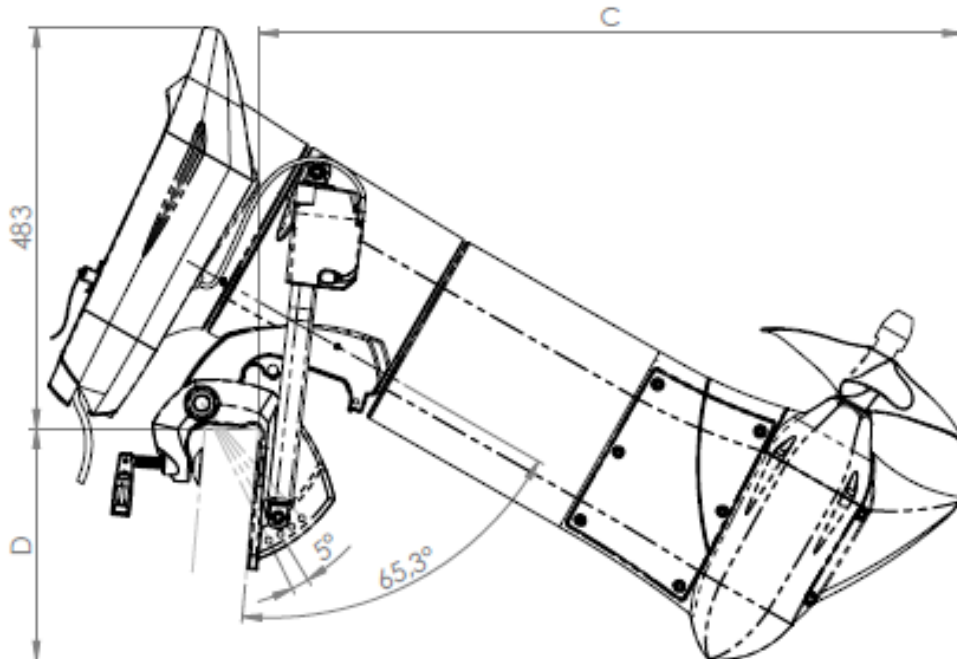


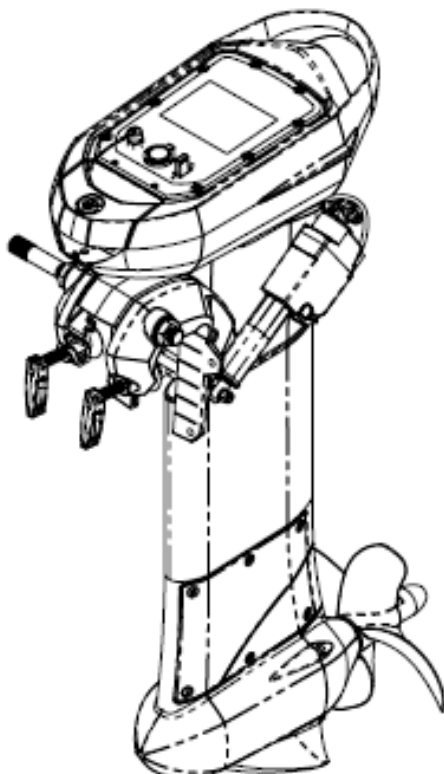
OUTBOARD MODEL	6.3 - 8.4 - 12.6 - 16.8 - 20.10
-----------------------	--





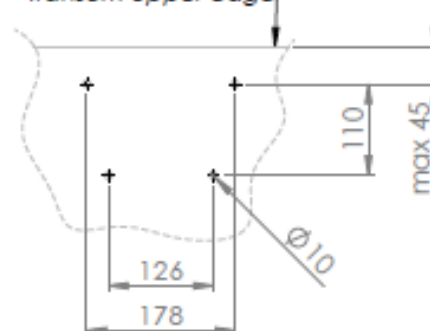
versione con trim automatico: regolazione del tilt continua
automatic trim version: continuous tilt adjustment

versione con trim manuale: regolazione del tilt ogni 5°x4 posizioni
manual trim version: tilt adjustment 5°x4 positions



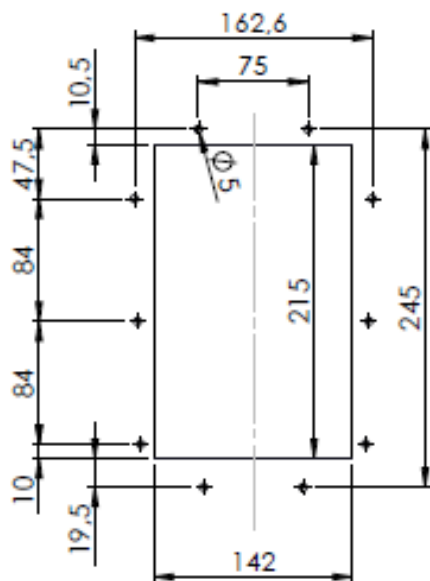
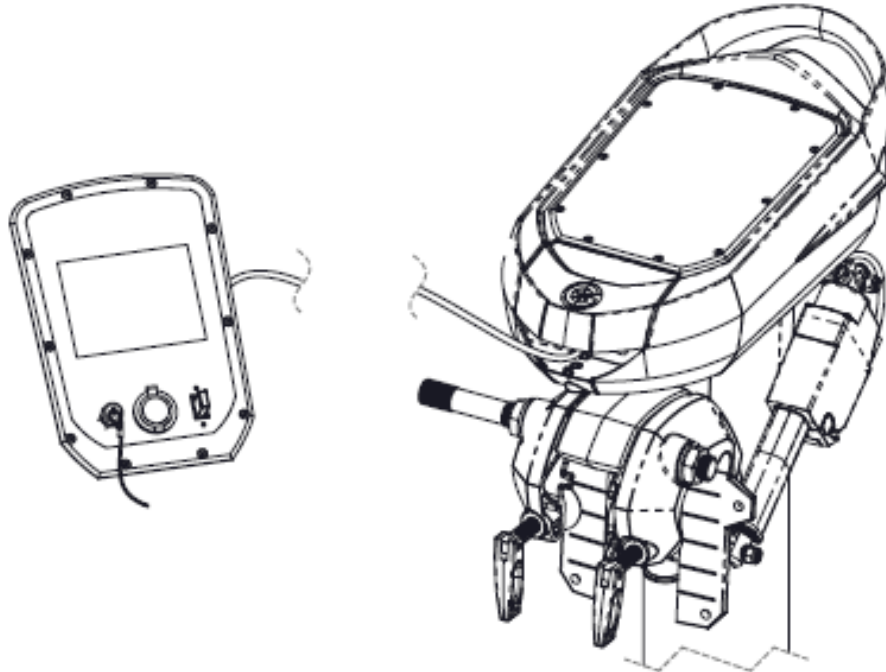
<i>version</i>	C	D
<i>S</i>	733	214
<i>M</i>	846	278
<i>L</i>	959	342
<i>custom</i>

parte superiore specchio di poppa
transom upper edge

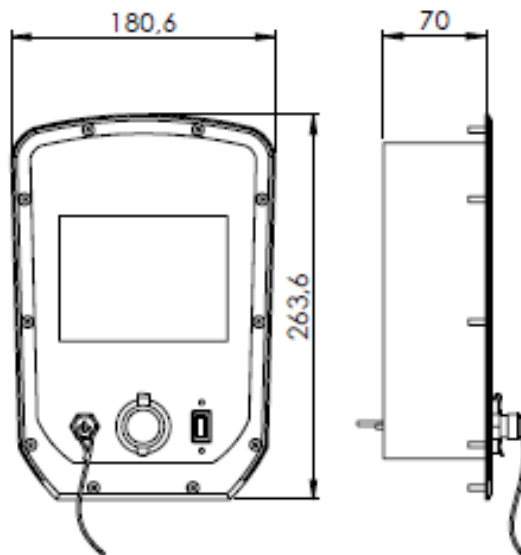


dima foratura di poppa
transom drilling template

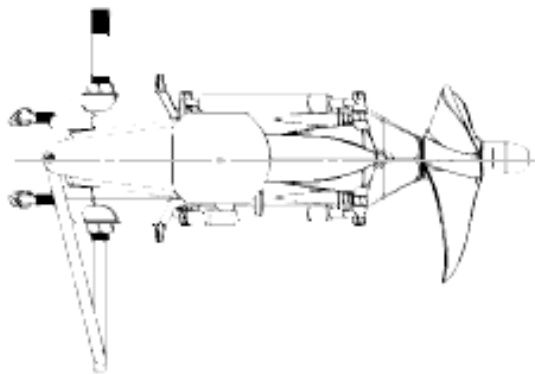
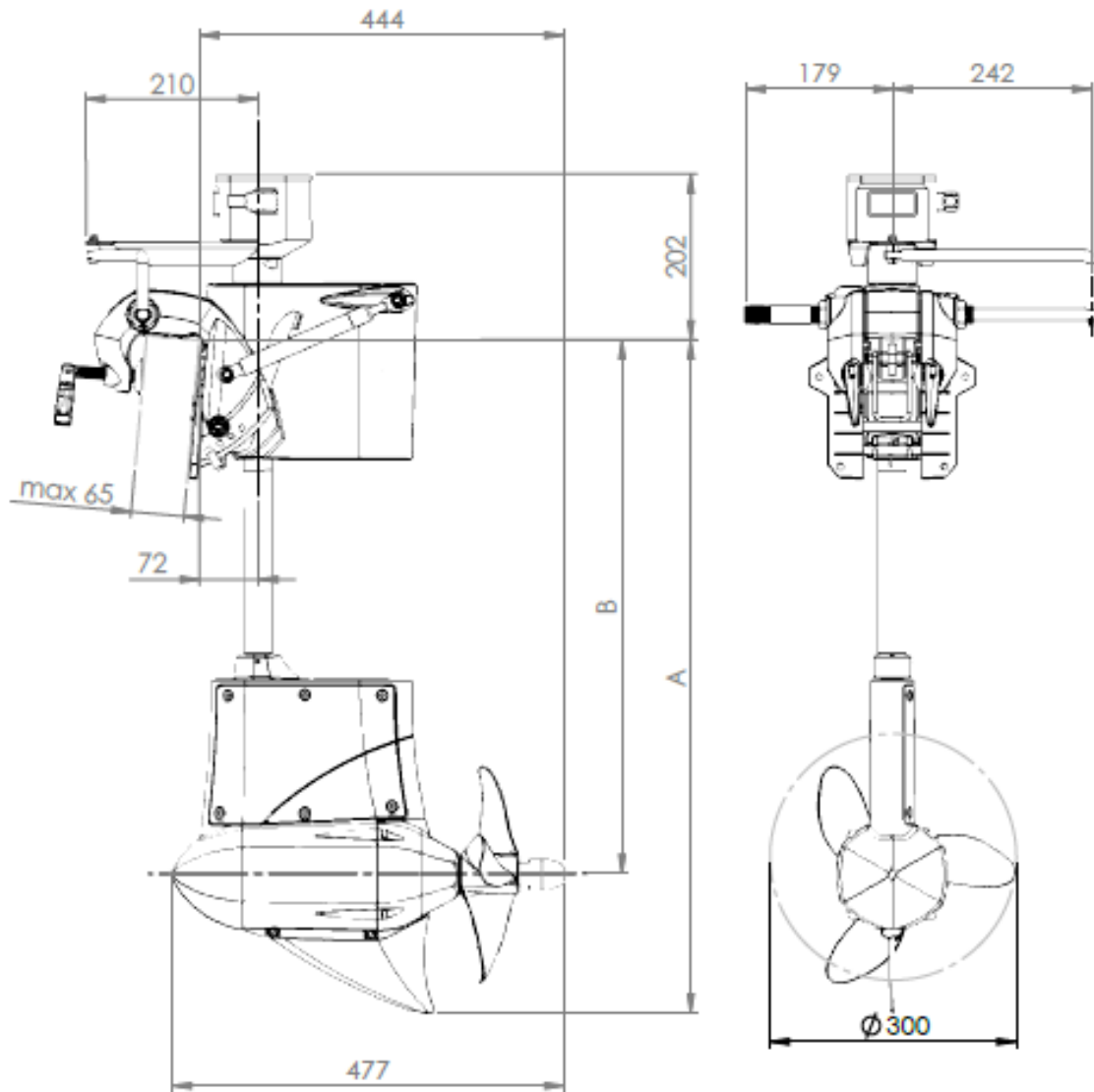
OUTBOARD MODEL	REMOTE OPTION
----------------	---------------



dima foratura pannello
template drilling panel

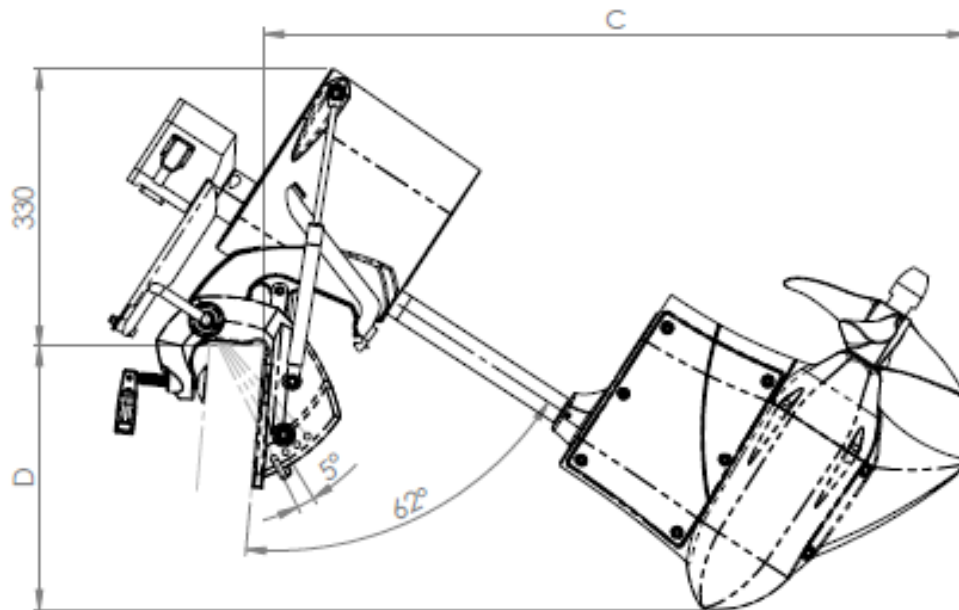


POD MODEL	2.1 - 4.2 - 6.3 - 8.4 - 12.6 - 16.8 - 20.10
------------------	--



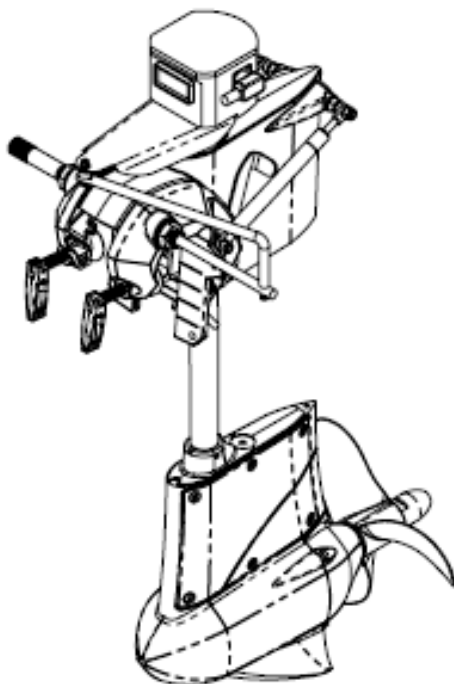
<i>version</i>	A	B
<i>S</i>	689	520
<i>M</i>	819	650
<i>L</i>	949	780
<i>custom</i>

DATASHEET – SIZES AND CONFIGURATION

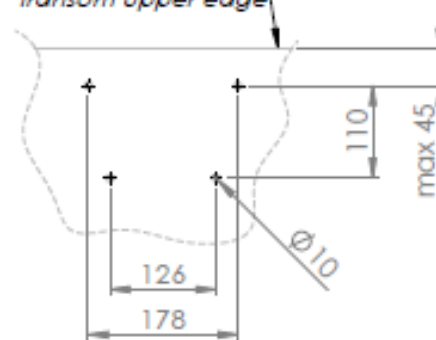


regolazione del tilt ogni 5°x4 posizioni
tilt adjustment 5°x4 positions

version	C	D
S	733	214
M	846	278
L	959	342
custom

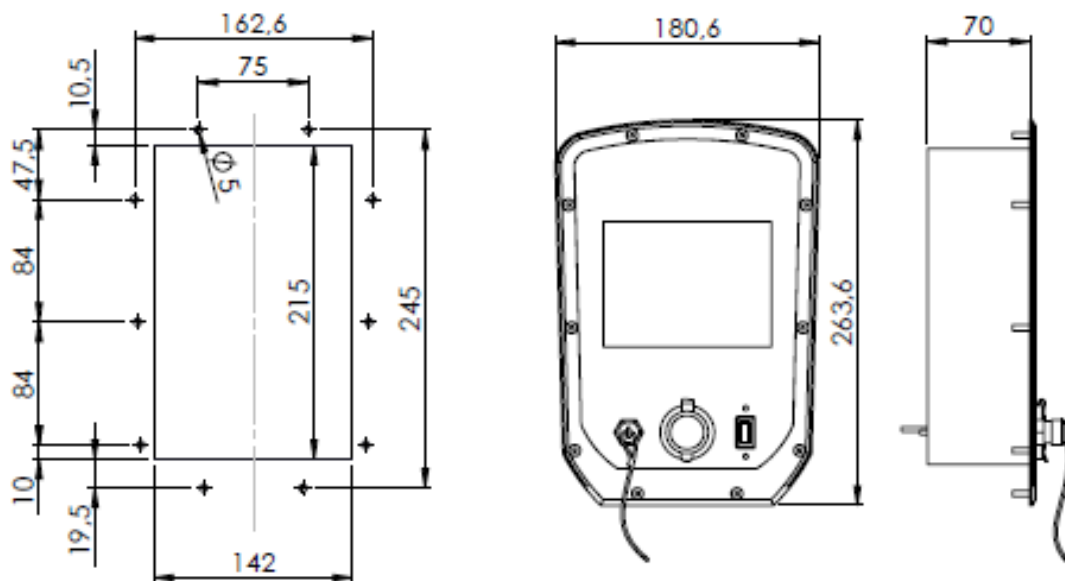
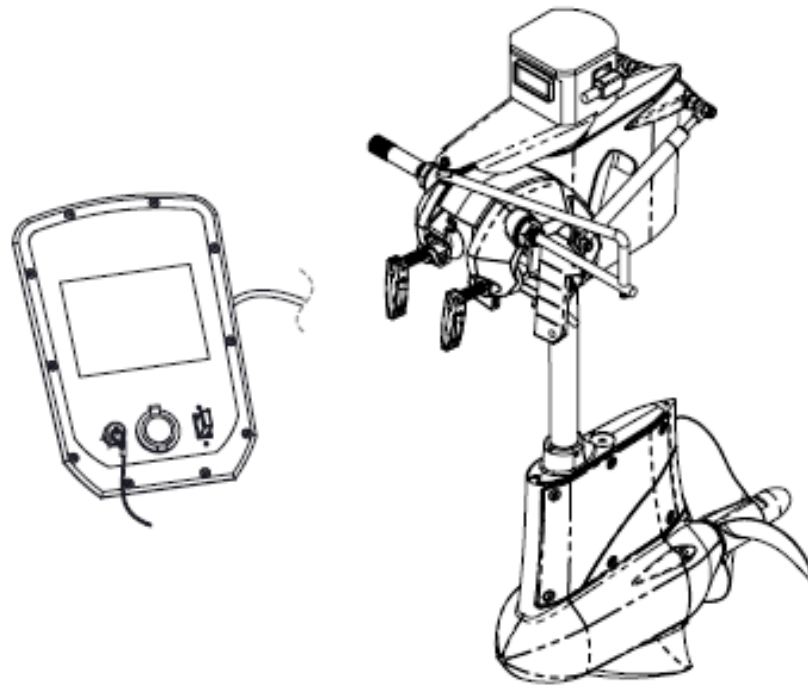


parte superiore specchio di poppa
transom upper edge



dima foratura di poppa
transom drilling template

POD	REMOTE OPTION
------------	----------------------



dima foratura pannello
template drilling panel